



Descripción

Luminaria industrial LED de suspensión en techo para iluminación industrial. Incorpora LEDs de alta potencia, ideal para fabricas y naves industriales. Alta eficiencia luminica, ahorro de energía y larga vida útil. Este sistema de iluminación permite un ahorro del 50% al 70% frente a los sistemas de iluminación convencional.

Description

LED high bay for industrial lighting. This product incorporates a high-power LEDs, this is suitable for industrial factories and warehouses. High luminous efficiency, energy saving and long life span. This lighting system allows energy savings of 50% to 70% compared with the traditional industry lamp.

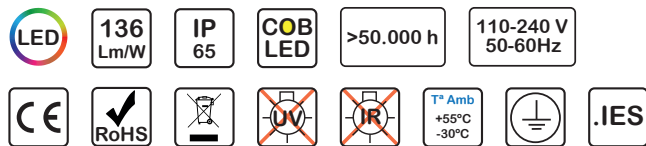
Materiales/Materials



Acabados/Finishes



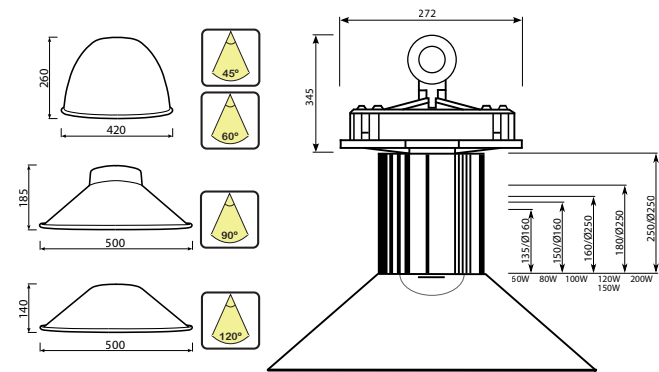
Características/Features



Opcionales/Optionals



Medidas/Measures



unidades/units: mm

REFERENCIA REFERENCE	CÓDIGO CODE	POTENCIA WATTAGE	LÚMENES LED/W LED LUMENS/W	LÚMENES LED LED LUMENS	CCT (K) ⁽¹⁾	CRI (Ra)
EIT-60W-MW	10170001	60W	136	8.160	4.000/5.500	>70/80
EIT-80W-MW	10170002	80W	136	10.880	4.000/5.500	>70/80
EIT-100W-MW	10170003	100W	136	13.600	4.000/5.500	>70/80
EIT-120W-MW	10170004	120W	136	16.320	4.000/5.500	>70/80
EIT-150W-MW	10170005	150W	136	20.400	4.000/5.500	>70/80
EIT-200W-MW	10170006	200W	136	27.200	4.000/5.500	>70/80
EIT-300W-MW	10170007	300W	136	40.800	4.000/5.500	>70/80
EIT-400W-MW	10170008	400W	136	54.400	4.000/5.500	>70/80

⁽¹⁾ Disponible en otras temperaturas de color. / Available in others colour temperature.

